

## Bevande calde Dispenser cioccolata calda, 3 l, nero

ARTICOLO N° \_\_\_\_\_

MODELLO N° \_\_\_\_\_

NOME \_\_\_\_\_

SIS # \_\_\_\_\_

AIA # \_\_\_\_\_



560018 (LOLA3)

Dispenser cioccolata calda  
con vasca da 3 l

### Descrizione

#### Articolo N° \_\_\_\_\_

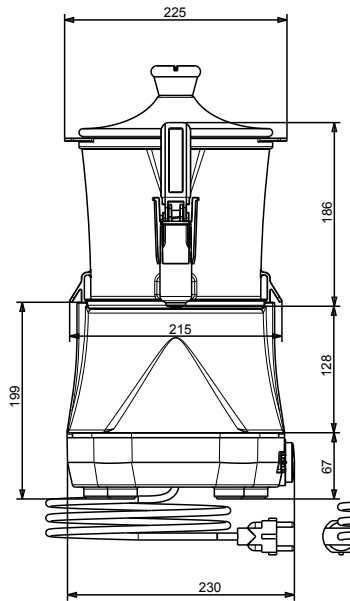
Dispenser cioccolata calda con vasca da 3 l dal design compatto. Vasca trasparente ed estraibile che può essere facilmente riposta in frigorifero durante la notte. Il rubinetto verticale è facile da pulire e smontare.

### Caratteristiche e benefici

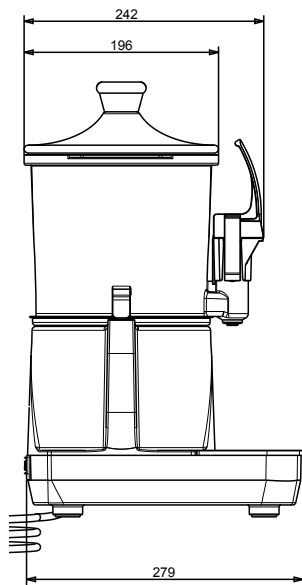
- Dispenser cioccolata calda ideale anche per i locali più piccoli grazie al suo design compatto.
- Vasca trasparente estraibile che può essere facilmente riposta in frigorifero durante la notte.
- Il rubinetto verticale è facile da pulire e smontare.

Approvazione: \_\_\_\_\_

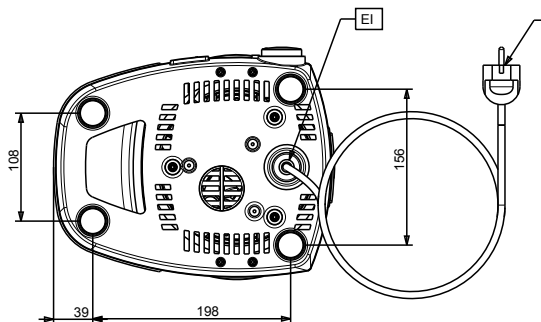
Fronte



Lato



Alto



**Elettrico**

Tensione di alimentazione:  
560018 (LOLA3) 220-240 V/1 ph/50 Hz  
Potenza installata max: 0.85 kW

**Informazioni chiave**

Dimensioni esterne,  
larghezza: 233 mm  
Dimensioni esterne,  
profondità: 281 mm  
Dimensioni esterne,  
altezza: 436 mm  
Peso netto: 5.2 kg  
Peso imballo: 7 kg  
Altezza imballo: 490 mm  
Larghezza imballo: 320 mm  
Profondità imballo: 360 mm  
Volume imballo: 0.06 m<sup>3</sup>